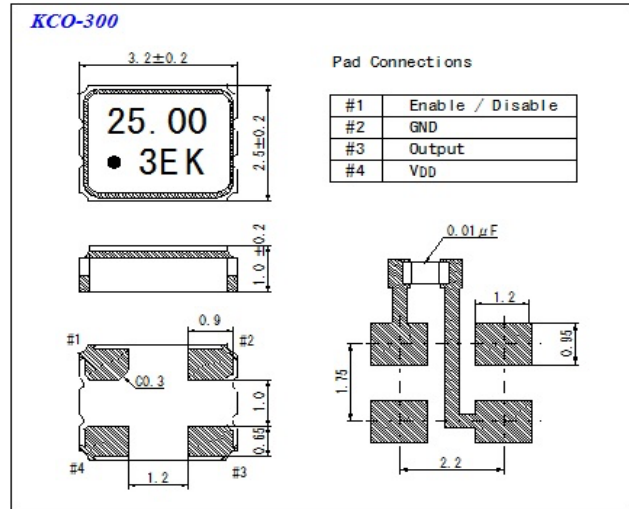
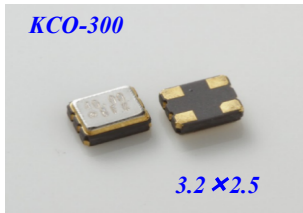


表面実装型クロック用水晶発振器 CMOS TYPE

KCO-300 series

SMD CRYSTAL CLOCK OSCILLATORS



■特徴

- 周波数範囲：1.000MHz～135.000MHz
- 形状寸法：3.2×2.5×1.0(mm)
- 電源電圧：1.8V、2.5V、3.3V、(5.0V)
- 出力レベル：CMOS
- 鉛フリー、RoHS対応

■用途

- PC周辺機器、通信機器、映像機器、FA機器、等
- アミューズメント機器、等

■一般仕様 [特性]

特性項目/Parameters	記号 Symbol	条件/Conditions	仕様/Specifications
型名 Type			KCO-3※※※※※
電源電圧 Power supply voltage	V _{DD}	DC	1.8V、2.5V、3.3V、(5.0V)
周波数範囲 Frequency range			1.000MHz～135.000MHz (5.0V=1.000MHz～60.000MHz)
動作温度範囲 Operating temp.range	T _{OPR}		-10℃～+70℃ / -40℃～+85℃
周波数安定度 Frequency stability	ΔF/F ₀	全条件 All conditions	±20ppm、±25ppm、±50ppm (±20ppm条件により対応可)
負荷 Load	C _L		1.8V、2.5V、3.3V: (15 pF max.)
波形対称性 Symmetry	SYM	50% V _{DD}	40%～60% / 45%～55%
立上り/立下り時間 Rise, Fall time	tr/ tf	10% V _{DD} ～90% V _{DD}	5ns / 5 ns max.
出力電圧 Output voltage	V _{OL} V _{OH}		10% V _{DD} max. 90% V _{DD} min.
消費電流 Current consumption	I _{DD}	#1 Open	30mA max.
入力電圧 Input Voltage	V _H V _L	Output Enabled Output Disabled	0.7V _{DD} min. 0.3V _{DD} max.
スタートアップ時間 Start-up time	tsu		10 ms max.

※ 上記仕様詳細については営業窓口にお問合せ下さい。